

INSTALLATION INSTRUCTIONS

NI TB-2640B

1-Wire 4 x 128 Matrix Terminal Block for the NI PXI/PXIe-2532B

This document describes how to install and connect signals to the NI TB-2640B terminal block.

You can use the NI TB-2640B terminal block to configure the NI PXI/PXIe-2532B (NI 2532B) as a 1-wire 4 x 128 matrix. This terminal block has ribbon cable headers to connect signals to the switch. This terminal block provides optional isolation resistors to protect the reed relays from capacitive loads. This terminal block is a shielded accessory.

The NI TB-2640B terminal block is designed for use with the NI 2532B and is not compatible with the NI PXI/PXIe-2532.

Contents

Unpacking the Terminal Block.....	1
What You Need to Get Started.....	2
Connecting the Ribbon Cables.....	2
Connecting the Terminal Block.....	5
Specifications.....	6
Input Characteristics.....	6
Physical Characteristics.....	7
Accessories.....	8
Compliance and Certifications.....	9
Safety.....	9
Electromagnetic Compatibility.....	9
CE Compliance	9
Online Product Certification.....	9
Environmental Management.....	10

Unpacking the Terminal Block

To avoid damage when you handle the terminal block, take the following precautions:

1. Ground yourself using a grounding strap or by touching a grounded object.
2. Touch the antistatic package to a metal part of the chassis before you remove the terminal block from the package.

3. Remove the terminal block from the package and inspect the terminal block for loose components or any sign of damage.



Caution Never touch the exposed pins of connectors.

Notify NI if the terminal block appears damaged in any way. Do not install a damaged terminal block on a switch module.

4. Store the terminal block in the antistatic package when not in use.

What You Need to Get Started

You need the following items to install and use the NI TB-2640B terminal block:

- NI TB-2640B terminal block
- PXI or PXI Express chassis
- NI 2532B switch module
- #1 Phillips screwdriver
- Four 2 mm jumpers
- Four 34-conductor, 0.050 in. pitch ribbon cable assemblies (not included)
- One 16-conductor, 0.050 in. pitch ribbon cable assembly (not included)

Related Information

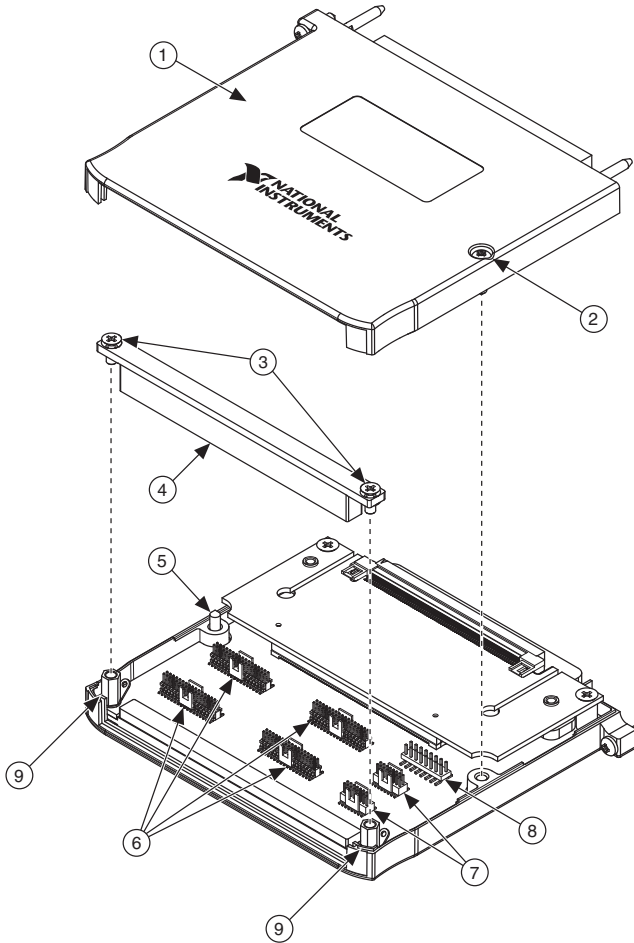
[Accessories](#) on page 8

Connecting the Ribbon Cables

To connect ribbon cables to the terminal block, complete the following steps:

1. Loosen the top cover and bottom cover screws. The screws remain in the enclosure.
2. Gently remove the top cover from the terminal block.
3. Loosen the two screws on the strain-relief assembly and remove the strain-relief bar.

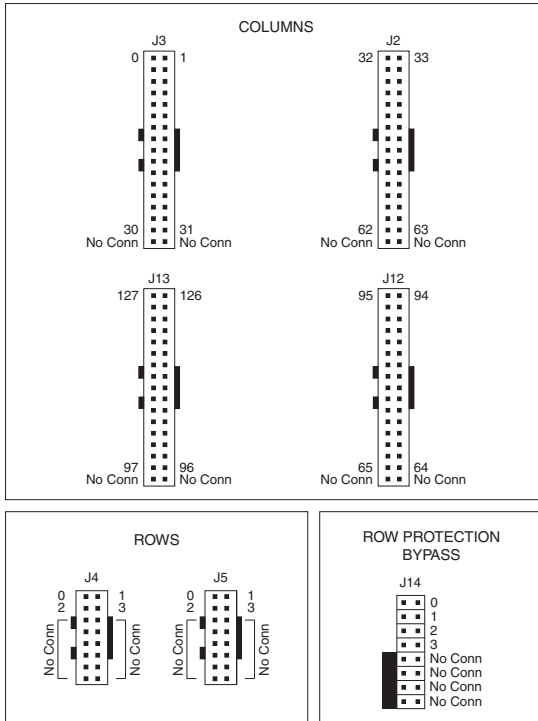
Figure 1. NI TB-2640B Terminal Block



-
- | | |
|-------------------------|--------------------------|
| 1. Top Cover | 6. Column Headers |
| 2. Top Cover Screw | 7. Row Headers |
| 3. Strain-Relief Screws | 8. Row Protection Bypass |
| 4. Strain-Relief Bar | 9. Ground Lugs |
| 5. Bottom Cover Screw | |
-

4. Connect each ribbon cable to the appropriate header. Refer to the following figure for signal connections.

Figure 2. NI TB-2640B Terminal Block Signal Connections



- Optional: Bypass the row protection resistors. The row ribbon cable headers are isolated from the reed relays through 100 Ω resistors. To bypass these resistors, install a 2 mm jumper (included) in the appropriate position of the row protection bypass header (J14) on the terminal block. Refer to the following table for possible jumper locations.

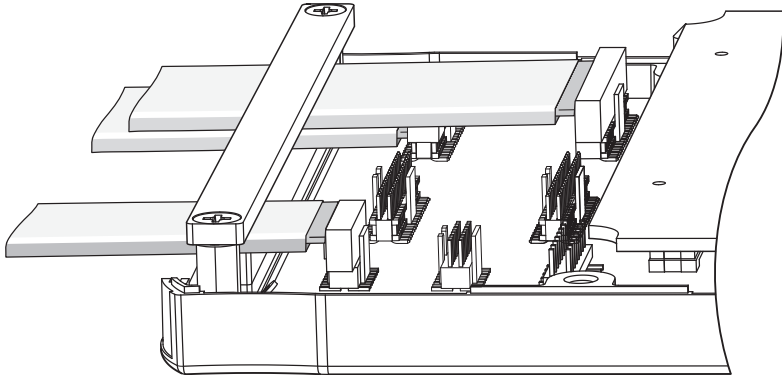
Table 1. NI TB-2640B Jumper Locations

Pin Connected	Bypassed Row
1-2	R0
3-4	R1
5-6	R2
7-8	R3

- Reassemble the strain-relief assembly above the ribbon cables.

If using cable accessories with a protective outer jacket, ensure that the outer jacket of the cable is captured by the strain relief assembly as shown in the following figure.

Figure 3. Ribbon Cable Placement in Strain-Relief Assembly



Note This figure shows ribbon cable placement for the NI TB-2640B. Connector quantity and location may vary for different terminal block models.

7. Reassemble the terminal block enclosure.

You can expand the matrices of the NI 2532B by increasing the number of columns in the matrix. To expand the number of columns, use ribbon cables to connect rows on adjacent terminal blocks.

Related Information

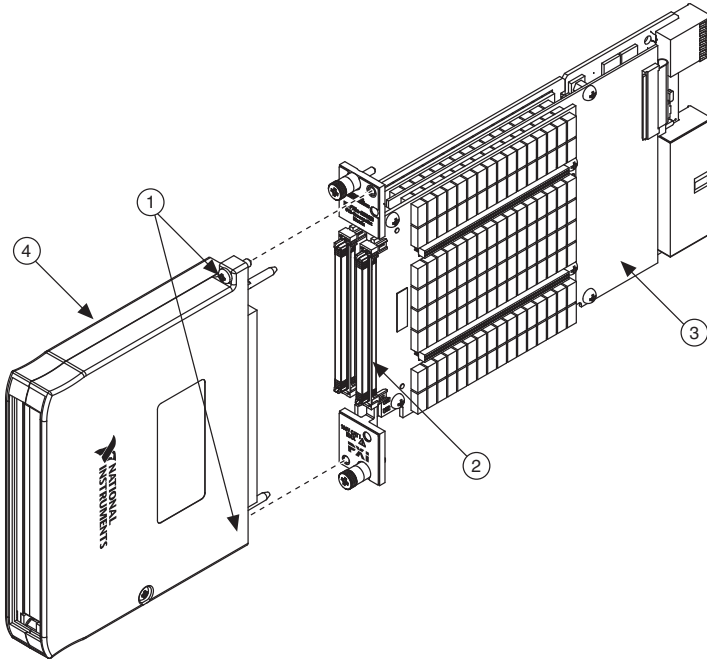
Refer to the [NI Switches Help](#) for information about protection resistance and matrix expansion.

Connecting the Terminal Block

To connect the NI TB-2640B terminal block to the NI 2532B front panel, complete the following steps:

1. Ensure that the NI 2532B is already installed in a PXI/PXI Express chassis.
2. Attach the NI TB-2640B to the front connector of the NI 2532B as shown in the following figure.
3. Tighten the top and bottom chassis screws on the back of the terminal block rear panel to hold it securely in place.

Figure 4. Installing the NI TB-2640B Terminal Block



-
- | | |
|--------------------|-------------------|
| 1. Chassis Screws | 3. NI 2532B |
| 2. Front Connector | 4. Terminal Block |
-

Specifications

All input characteristics are DC, AC_{pk}, or a combination unless otherwise specified. All specifications reflect the accessory and attached NI 2532B module.

Input Characteristics

Maximum switching voltage

- | | |
|-------------------------|--------------|
| Channel-to-channel..... | 100 V |
| Channel-to-ground..... | 100 V, CAT I |



Caution This terminal block is rated for Measurement Category I and intended to carry signal voltages no greater than 100 V. This terminal block can withstand up to 500 V impulse voltage. Do not use this terminal block for connections to signals or for measurements within Categories II, III, or IV. Do not connect to MAINS supply circuits (for example, wall outlets) of 115 or 230 VAC. Refer to the *Read Me First*:

Safety and Electromagnetic Compatibility document for more information about measurement categories.



Caution When hazardous voltages ($>42.4 V_{pk}/60$ VDC) are present on any relay terminal, safety low-voltage ($\leq 42.4 V_{pk}/60$ VDC) cannot be connected to any other relay terminal.

Maximum current (per channel).....0.5 A



Caution Maximum current listed is when protection resistors are not used. When using row and column protection resistors, limit the current so that the resistor does not exceed its maximum power specification.

DC path resistance..... $<2.0 \Omega$

Row and column protection resistors..... 100Ω , 0.1 W max
(when used)

Bandwidth (-3 dB, 50Ω termination)..... ≥ 10 MHz, typical
1-wire row/column

Crosstalk, typical (50Ω termination) channel-
to-channel

10 kHz..... <-75 dBV

100 kHz..... <-55 dBV

1 MHz..... <-35 dBV

Physical Characteristics

I/O headers.....34 pos (column), 16 pos (row) Samtec FTSH
Series

Dimensions

Overall (L \times W \times H).....10.72 cm \times 2.03 cm \times 11.58 cm
(4.22 in \times 0.80 in \times 4.56 in.)

Extending from NI 2532B (L).....10.16 cm (4.00 in.)

Weight.....332 g (0.73 lb)

Accessories

Table 2. NI TB-2640B 100 V Accessories

Accessory	Manufacturer	Part Number
Row and column cable kit for the NI TB-264XB terminal blocks (100 V, 0.5 A)	National Instruments	782427-01
Row connection cable for matrix expansion (100 V, 0.5 A)	National Instruments	782426-01



Note The 100 V accessories are approved for use in all installations appropriate for the NI 2532B.

Table 3. NI TB-2640B 60 VDC Accessories

Accessory	Manufacturer	Part Number
Row and column cable kit for the NI TB-264XB terminal blocks (60 VDC, 0.5 A)	National Instruments	779346-01
Row connection cable for matrix expansion (60 VDC, 0.5 A)	National Instruments	779325-01
NI SCB-264X screw terminal block (60 VDC, 0.5 A)	National Instruments	779341-01



Caution The 60 VDC accessories are approved for where the maximum applied voltage is 60 VDC or less.



Caution The 60 VDC, 0.5 A cables are limited to no more than 2.5 A fault current.



Caution To ensure the specified EMC performance, operate this product only with cables less than 3 meters in length.

Compliance and Certifications

Safety

This product is designed to meet the requirements of the following electrical equipment safety standards for measurement, control, and laboratory use:

- IEC 61010-1, EN 61010-1
- UL 61010-1, CSA 61010-1



Note For UL and other safety certifications, refer to the product label or the *Online Product Certification* section.

Electromagnetic Compatibility

This product meets the requirements of the following EMC standards for electrical equipment for measurement, control, and laboratory use:

- EN 61326-1 (IEC 61326-1): Class A emissions; Basic immunity
- EN 55011 (CISPR 11): Group 1, Class A emissions
- AS/NZS CISPR 11: Group 1, Class A emissions
- FCC 47 CFR Part 15B: Class A emissions
- ICES-001: Class A emissions



Note In the United States (per FCC 47 CFR), Class A equipment is intended for use in commercial, light-industrial, and heavy-industrial locations. In Europe, Canada, Australia, and New Zealand (per CISPR 11), Class A equipment is intended for use only in heavy-industrial locations.



Note Group 1 equipment (per CISPR 11) is any industrial, scientific, or medical equipment that does not intentionally generate radio frequency energy for the treatment of material or inspection/analysis purposes.



Note For EMC declarations, certifications, and additional information, refer to the *Online Product Certification* section.

CE Compliance

This product meets the essential requirements of applicable European Directives, as follows:

- 2006/95/EC; Low-Voltage Directive (safety)
- 2004/108/EC; Electromagnetic Compatibility Directive (EMC)

Online Product Certification

To obtain product certifications and the DoC for this product, visit ni.com/certification, search by model number or product line, and click the appropriate link in the Certification column.

Environmental Management

NI is committed to designing and manufacturing products in an environmentally responsible manner. NI recognizes that eliminating certain hazardous substances from our products is beneficial not only to the environment but also to NI customers.

For additional environmental information, refer to the *Minimize Our Environmental Impact* web page at ni.com/environment. This page contains the environmental regulations and directives with which NI complies, as well as other environmental information not included in this document.

Waste Electrical and Electronic Equipment (WEEE)



EU Customers At the end of the product life cycle, all products must be sent to a WEEE recycling center. For more information about WEEE recycling centers, National Instruments WEEE initiatives, and compliance with WEEE Directive 2002/96/EC on Waste Electrical and Electronic Equipment, visit ni.com/environment/weee.htm.

电子信息产品污染控制管理办法（中国 RoHS）



中国客户 National Instruments 符合中国电子信息产品中限制使用某些有害物质指令 (RoHS)。关于 National Instruments 中国 RoHS 合规性信息，请登录 ni.com/environment/rohs_china。(For information about China RoHS compliance, go to ni.com/environment/rohs_china.)

Refer to the *NI Trademarks and Logo Guidelines* at ni.com/trademarks for information on National Instruments trademarks. Other product and company names mentioned herein are trademarks or trade names of their respective companies. For patents covering National Instruments products/technology, refer to the appropriate location: **Help»Patents** in your software, the `patents.txt` file on your media, or the *National Instruments Patent Notice* at ni.com/patents. You can find information about end-user license agreements (EULAs) and third-party legal notices in the readme file for your NI product. Refer to the *Export Compliance Information* at ni.com/legal/export-compliance for the National Instruments global trade compliance policy and how to obtain relevant HTS codes, ECCNs, and other import/export data.

© 2012–2013 National Instruments. All rights reserved.

375821B-01 Jun13

NI TB-2640B

NI PXI/PXIe-2532B 用単線式 4 x 128 マトリクス端子台

このドキュメントでは、NI TB-2640B 端子台の取り付け方、また信号の接続方法について説明しています。

NI TB-2640B 端子台を使用して、NI PXI/PXIe-2532B (NI 2532B) を単線式 4 x 128 マトリクスに構成できます。この端子台では、信号線とスイッチの接続にはリボンケーブルを使用します。この端子台はオプションの絶縁抵抗を提供してリードリレーを容量性負荷から保護します。この端子台はシールドされたアクセサリです。

NI TB-2640B 端子台は NI 2532B と一緒に使用するよう設計されており、NI PXI/PXIe-2532 との互換性はありません。

目次

端子台を箱から取り出す.....	1
使用を開始する前に.....	2
リボンケーブルを接続する.....	2
端子台を接続する.....	5
仕様.....	6
入力特性.....	6
物理特性.....	7
アクセサリ.....	8
認可および準拠.....	9
安全性.....	9
電磁両立性.....	9
CE マーク準拠.....	9
オンライン製品認証.....	10
環境管理.....	10

端子台を箱から取り出す

取り扱い中に端子台を破損しないために、以下の予防措置を行ってください。

1. 接地ストラップを使用したり、接地されている物体に触れて、身体を接地します。
2. 静電気防止用袋をシャーシの金属部分に接触させてから、端子台を袋から取り出します。

- 端子台を箱から取り出し、部品がゆるんでいないかどうか、また、破損箇所がないかどうか調べます。



注意 露出しているコネクタピンには絶対に触れないでください。

端子台が破損している場合は、ナショナルインスツルメンツまでご連絡ください。破損している端子台をスイッチモジュールに取り付けしないでください。

- 端子台は、使用しないときは静電気防止用袋に入れて保管してください。

使用を開始する前に

NI TB-2640B 端子台の取り付けおよび使用には、以下が必要です。

- NI TB-2640B 端子台
- PXI または PXI Express シャーシ
- NI 2532B スイッチモジュール
- プラスドライバー (No. 1)
- 2 mm ジャンパ × 4
- 34 コンダクタ、0.050 in. ピッチリボンケーブルアセンブリ × 4 (非同梱)
- 16 コンダクタ、0.050 in. ピッチリボンケーブルアセンブリ × 1 (非同梱)

関連情報

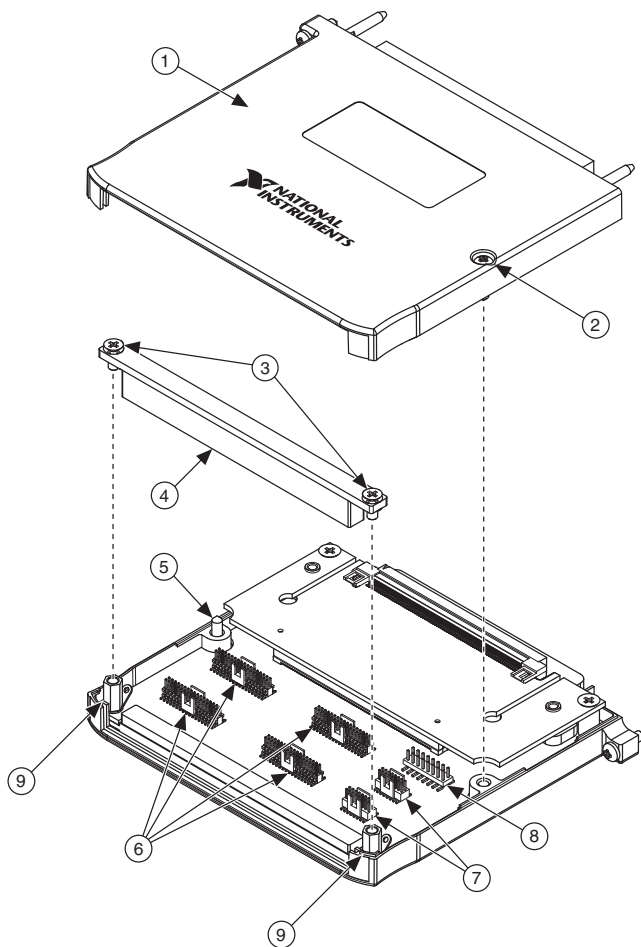
[アクセサリ](#) (8 ページ)

リボンケーブルを接続する

リボンケーブルを端子台に接続するには、次の手順に従います。

- 上部カバーと底部カバーのネジを緩めます。ネジは筐体の中に保持しておきます。
- 端子台から上部カバーを注意して取り外します。
- 抜け防止バーの 2 つのネジを緩めてバーを取り外します。

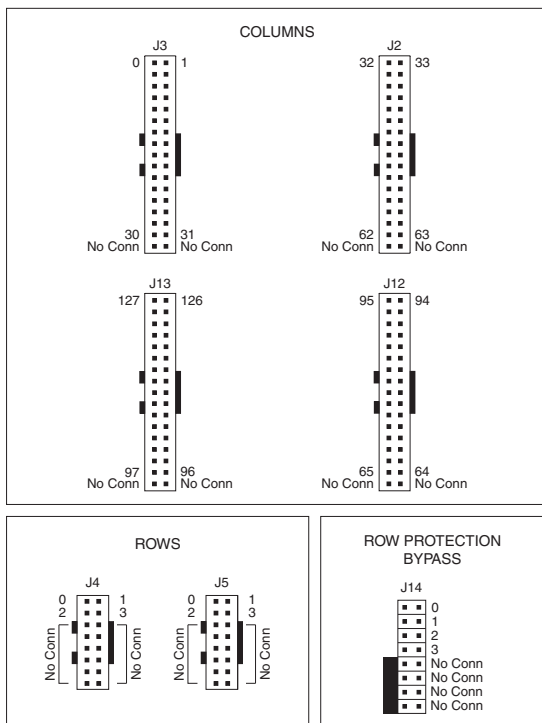
図 1 NI TB-2640B 端子台



- | | |
|-----------------|-------------|
| 1. 上部カバー | 6. 列ヘッダ |
| 2. 上部カバーのネジ | 7. 行ヘッダ |
| 3. 抜け防止アセンブリのネジ | 8. 行保護用バイパス |
| 4. 抜け防止バー | 9. 接地用圧着端子 |
| 5. 底部カバーのネジ | |

4. 各リボンケーブルを適切なヘッダに接続します。信号の接続に関しては、次の図を参照してください。

図 2 NI TB-2640B 端子台の信号接続



5. オプション: 行保護用抵抗をバイパスします。行リボンケーブルヘッドはリードリレーから 100 Ω 抵抗で絶縁されています。これらの抵抗をバイパスするには、2 mm ジャンパ（同梱）を端子台の行保護用バイパスヘッド(J14)の適切な位置に取り付けます。次の表を参照してジャンパの位置を確認します。

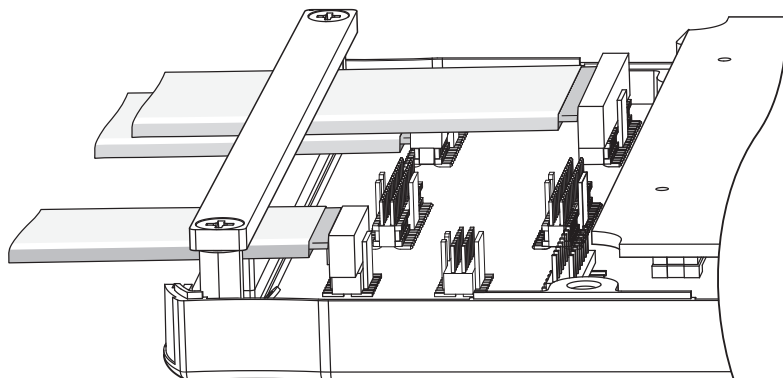
表 1 NI TB-2640B ジャンパ位置

接続ピン	バイパス行
1-2	R0
3-4	R1
5-6	R2
7-8	R3

6. リボンケーブルの上にある抜け防止アセンブリを再度組み立てます。

保護用外部ジャケット付きのケーブルアクセサリを使用する場合、ケーブルの外部ジャケットが次の図に示すように抜け防止アセンブリに挟まれていることを確認します。

図 3 抜け防止アセンブリでのリボンケーブルの位置



メモ この図は、NI TB-2640B のリボンケーブルの位置を示しています。コネクタの数と場所は端子台のモデルによって異なります。

7. 端子台の筐体を再度組み立てます。

NI 2532B のマトリクスは、マトリクスの列数を増やすことで拡張することができます。列数を拡張するには、リボンケーブルを使用して隣接した端子台の行に接続します。

関連情報

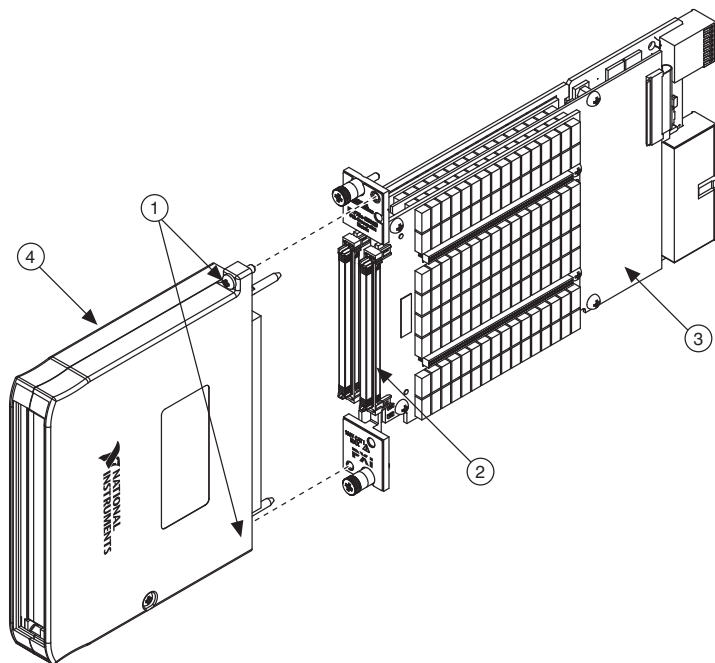
保護抵抗およびマトリクス拡張についての詳細は、『[NI スイッチヘルプ](#)』を参照してください。

端子台を接続する

NI TB-2640B 端子台を NI 2532B のフロントパネルに接続するには、次の手順に従います。

1. NI 2532B が既に PXI/PXI Express シャーシに取り付けられていることを確認します。
2. 次の図に示すように、NI TB-2640B を NI 2532B フロントコネクタに取り付けます。
3. 端子台の後部パネル背面にある上下のシャーシ用ネジを締めて、端子台をしっかりと固定します。

図 4 NI TB-2640B 端子台を取り付ける



1. シャーシのネジ
2. フロントコネクタ

3. NI 2532B
4. 端子台

仕様

すべての入力特性は特に注釈のない限り、DC、AC_{pk}、もしくはその組み合わせとします。すべての仕様はアクセサリと接続されている NI 2532B モジュールにおける値です。

入力特性

最大スイッチ電圧

チャンネル間.....100 V

チャンネル/グランド間.....100 V、CAT 1



注意 この端子台は、Measurement Category I に定格されているため、使用できる信号電圧は 100 V 以下です。また、最大 500 V インパルス電圧に対して耐性があります。Measurement Categories II、III、または IV の信号を、このモジュールに接続したり測定しないでください。また、115 または 230

VAC の MAINS 電源回路 (例: 壁コンセント) に接続しないでください。測定カテゴリの詳細については、『はじめにお読みください: 安全対策と電磁両立性について』を参照してください。



注意 危険電圧 ($>42.4 V_{pk}/60 VDC$) がリレー端子に接続されている場合、安全低電圧 ($\leq 42.4 V_{pk}/60 VDC$) をその他のリレー端子に接続することはできません。

最大電流 (チャンネルあたり).....0.5 A



注意 リストにある最大電流は、保護抵抗を使用していない場合の値です。行および列の保護抵抗を使用する場合、電流を制限して抵抗の最大電力仕様を超えないように注意します。

DC パス抵抗..... $<2.0 \Omega$

行/列保護用抵抗 (使用時)..... 100Ω 、 $0.1 W$ (最大)

帯域幅 (-3 dB、 50Ω 終端) 単線..... $\geq 10 MHz$ (標準)

行/列

クロストーク (標準) (50Ω 終端) チャンネル間

10 kHz..... $<-75 dBV$

100 kHz..... $<-55 dBV$

1 MHz..... $<-35 dBV$

物理特性

I/O ヘッド.....34 ピン (列)、16 ピン (行) Samtec FTSH シリーズ

外形寸法

全体 (奥行き x 幅 x 高さ)..... $10.72 cm \times 2.03 cm \times 11.58 cm$
($4.22 in \times 0.80 in \times 4.56 in.$)

NI 2532B (L) から延長..... $10.16 cm$ ($4.00 in.$)

重量..... $332 g$ ($0.73 lb$)

アクセサリ

表 2 NI TB-2640B 100 V アクセサリ

アクセサリ	製造元	製品番号
NI TB-264XB 端子台用行/列ケーブルキット (100 V、0.5 A)	ナショナルインスツルメンツ	782427-01
マトリクス拡張用行接続ケーブル (100 V、0.5 A)	ナショナルインスツルメンツ	782426-01



メモ 100 V アクセサリは、NI 2532B に適応するすべての設置に対して認可されています。

表 3 NI TB-2640B 60 VDC アクセサリ

アクセサリ	製造元	製品番号
NI TB-264XB 端子台用行/列ケーブルキット (60 VDC、0.5 A)	ナショナルインスツルメンツ	779346-01
マトリクス拡張用行接続ケーブル (60 VDC、0.5 A)	ナショナルインスツルメンツ	779325-01
NI SCB-264X ネジ留め式端子台 (60 VDC、0.5 A)	ナショナルインスツルメンツ	779341-01



注意 60 VDC アクセサリは、最大印加電圧が 60 VDC 以下の場合に認可されています。



注意 60 VDC、0.5 A ケーブルでは、エラー電流が 2.5 A 未満に制限されています。



注意 指定された EMC のパフォーマンスを確保するには、3 メートル未満の長さのケーブルを必ず使用してください。

認可および準拠

安全性

この製品は、計測、制御、実験に使用される電気装置に関する以下の規格要件を満たすように設計されています。

- IEC 61010-1、EN 61010-1
- UL 61010-1、CSA 61010-1



メモ UL およびその他の安全保証については、製品ラベルまたは「[オンライン製品認証](#)」セクションを参照してください。

電磁両立性

この製品は、計測、制御、実験に使用される電気装置に関する以下の EMC 規格の必要条件を満たします。

- EN 61326-1 (IEC 61326-1): Class A エミッション、基本イミュニティ
- EN 55011 (CISPR 11): Group 1、Class A エミッション
- AS/NZS CISPR 11: Group 1、Class A エミッション
- FCC 47 CFR Part 15B: Class A エミッション
- ICES-001: Class A エミッション



メモ 米国では (FCC 47 CFR に従って)、Class A 機器は商業、軽工業、および重工業の設備内での使用を目的としています。欧州、カナダ、オーストラリア、およびニュージーランドでは (CISPR 11 に従って)、Class A 機器は重工業の設備内のみでの使用を目的としています。



メモ Group 1 機器とは (CISPR 11 に従って) 材料の処理または検査/分析の目的で無線周波数エネルギーを意図的に生成しない工業用、科学、または医療向け機器のことです。



メモ EMC 宣言および認証については、「[オンライン製品認証](#)」セクションを参照してください。

CE マーク準拠

この製品は、該当する EC 理事会指令による基本的要件に適合しています。

- 2006/95/EC、低電圧指令 (安全性)
- 2004/108/EC、電磁両立性指令 (EMC)

オンライン製品認証

この製品の製品認証および適合宣言を入手するには、ni.com/certification にアクセスして型番または製品ラインで検索し、保証の欄の該当するリンクをクリックしてください。

環境管理

ナショナルインスツルメンツは、環境に優しい製品の設計および製造に努めています。NI は、製品から特定の有害物質を除外することが、環境のみならず NI のお客様にとって有益であると考えています。

環境に関する詳細は、ni.com/environment からアクセス可能な「Minimize Our Environmental Impact」ページ（英語）を参照してください。このページには、ナショナルインスツルメンツが準拠する環境規制および指令、およびこのドキュメントに含まれていないその他の環境に関する情報が記載されています。

廃電気電子機器（WEEE）



欧州のお客様へ 製品寿命を過ぎたすべての製品は、必ず WEEE リサイクルセンターへ送付してください。WEEE リサイクルセンターおよびナショナルインスツルメンツの WEEE への取り組み、および廃電気電子機器の WEEE 指令 2002/96/EC 準拠については、ni.com/environment/weee（英語）を参照してください。

电子信息产品污染控制管理办法（中国 RoHS）



中国客户 National Instruments 符合中国电子信息产品中限制使用某些有害物质指令 (RoHS)。关于 National Instruments 中国 RoHS 合规性信息，请登录 ni.com/environment/rohs_china。(For information about China RoHS compliance, go to ni.com/environment/rohs_china.)

National Instruments の商標については、ni.com/trademarks に掲載されている「NI Trademarks and Logo Guidelines」をご覧ください。本文中に記載されたその他の製品名および企業名は、それぞれの企業の商標または商号です。National Instruments の製品/技術を保護する特許については、ソフトウェアで参照できる特許情報（**ヘルプ→特許情報**）、メディアに含まれている patents.txt ファイル、または ni.com/patents からアクセスできる National Instruments Patent Notice(英語)のうち、該当するリソースから参照してください。エンドユーザ使用許諾契約（EULA）および他社製品の法的注意事項はご使用の NI 製品の Readme ファイルにあります。ナショナルインスツルメンツの輸出関連法規遵守に対する方針について、また必要な HTS コード、ECCN、その他のインポート/エクスポートデータを取得する方法については、「輸出関連法規の遵守に関する情報」(ni.com/legal/export-compliance) を参照してください。

© 2012–2013 National Instruments Corporation. All rights reserved.

375821B-01 2013年06月